



# LEDGERS



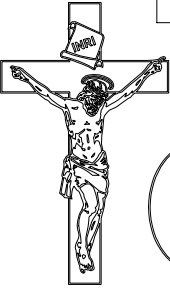


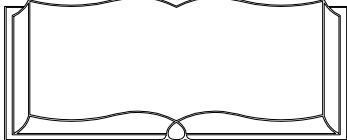

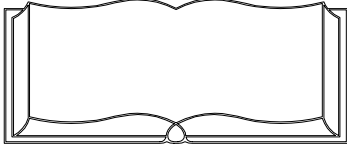

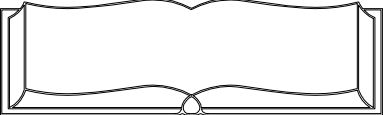

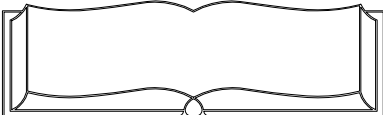

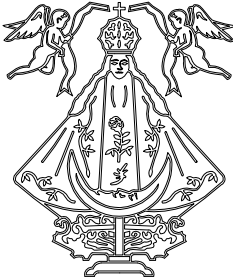
OC~8

ANGEL OLIVAREZ  
 NOV. 1. 1947 *3rd Edition*  
 DIC. 24. 2012




AMPARO R. OLIVAREZ  
 NOV. 2. 1949



DESCANSA EN PAZ MIENTRAS NOSOTROS REZAREMOS AL PIE  
 DE TU TUMBA, SIEMPRE TE RECORDAREMOS MAS NO TE  
 OLVIDAREMOS PORQUE EL AMOR QUE NOS DISTE EN VIDA  
 PERDURARA POR SIEMPRE EN NUESTROS CORAZONES.  
*Con Amor, Fervor Sus Hijos, Hijas & Nietos*

CROSS  
VASE



OC~II

OC~8

